

## Lavello Quadra EVO Gun Metal



Lavelli in acciaio inox

Codice: 1254 856



### CARATTERISTICHE

#### FONDO STAMPATO

Il fondo stampato garantisce il perfetto deflusso dell'acqua e facilita le operazioni di pulizia grazie al gradino perimetrale con le pareti inclinate.

#### LAVELLI DI SPESSORE

Acciaio spesso 1 mm. Uno spessore importante che garantisce la massima robustezza per lavelli che non conoscono i segni del tempo.

#### PILETTA 3,5" BASKET

Lo scarico è dotato di piletta grande 3,5", con il pratico tappo a cestello che impedisce il defluire nello scarico di parti solide.

#### TROPPO PIENO PERIMETRALE

Il troppo/pieno è una sicurezza sempre presente sui lavelli Foster che impedisce il traboccare dell'acqua dalla vasca in caso di dimenticanze. La soluzione a scarico perimetrale migliora l'estetica grazie alla forma squadrata ed essenziale.

#### VASCA PROFONDA

Vasche che raggiungono una profondità importante, oltre i 20 cm, grazie alla evoluta tecnologia produttiva, che offrono grande capienza e praticità in tutte le operazioni di lavaggio.

#### VASCA QUADRA - RAGGIO 0

Le vasche quadre di Foster hanno gli spigoli verticali perfettamente squadrati.

### DETTAGLI

Bordo Installazione

Sottotop

Materiale Acciaio inox AISI 304

---

Texture Spazzolatura in linea

---

Finitura PVD

---

Finitura Spazzolato Foster

---

Colorazione Gun Metal

---

Base 60 cm

---

Dimensioni 470 x 470 mm

---

Misura vasca 430 x 430 mm

---

Larghezza 47 cm

---

Foro incasso Vedi scheda tecnica

---

Numero vasche 1 vasca

---

Fori Mixer Nessun foro di serie

---

Gocciolatoio No

---

Piletta Piletta 3,5"

---

Dotazioni standard Ganci di fissaggio, piletta, troppo-pieno e sifone, Imballo in scatola

---

Note:

Possibilità di fornire su richiesta le geometrie Cad 3D per realizzare griglie dello stesso materiale del top

---

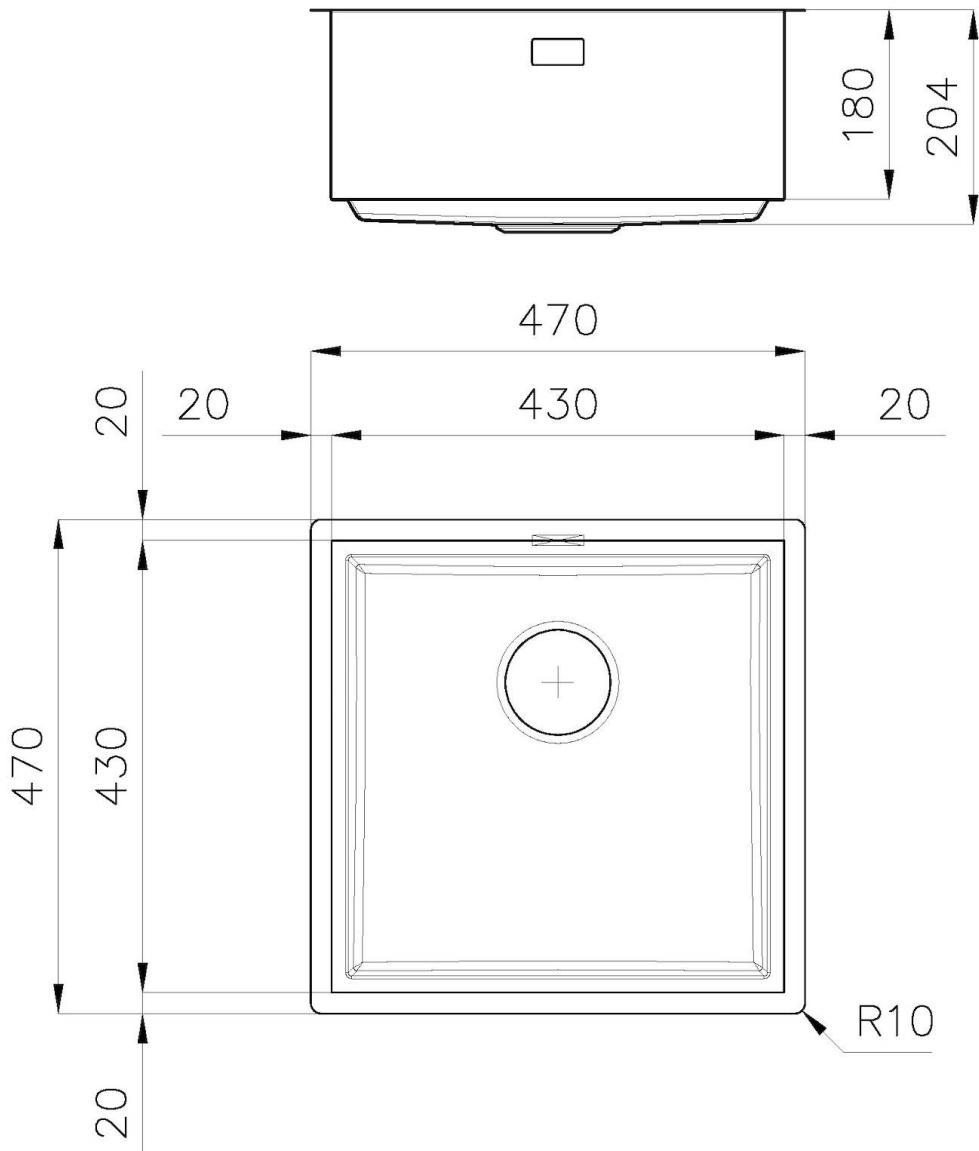
## **IN DOTAZIONE**

1 x Griglia Black 8100 615

---

## **DATI TECNICI**

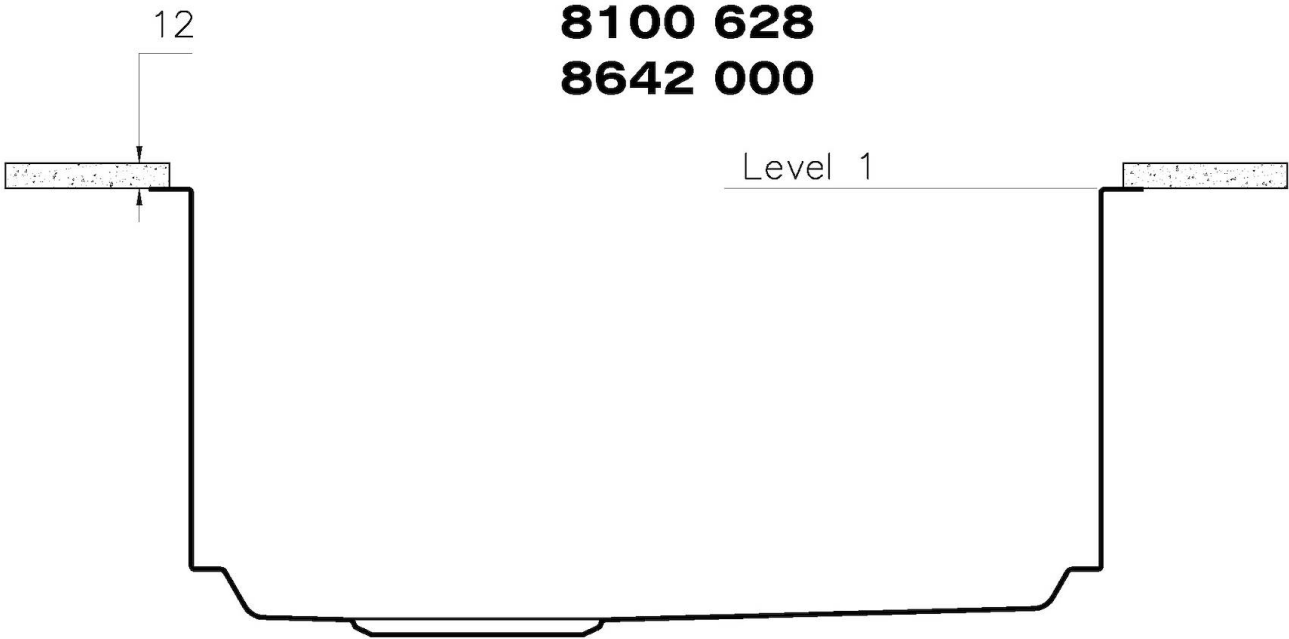
**1254/85-**



## QUADRA EVO Livelli accessori / Level accessories SOTTOTOP / UNDERMOUNT

### LEVEL 1:

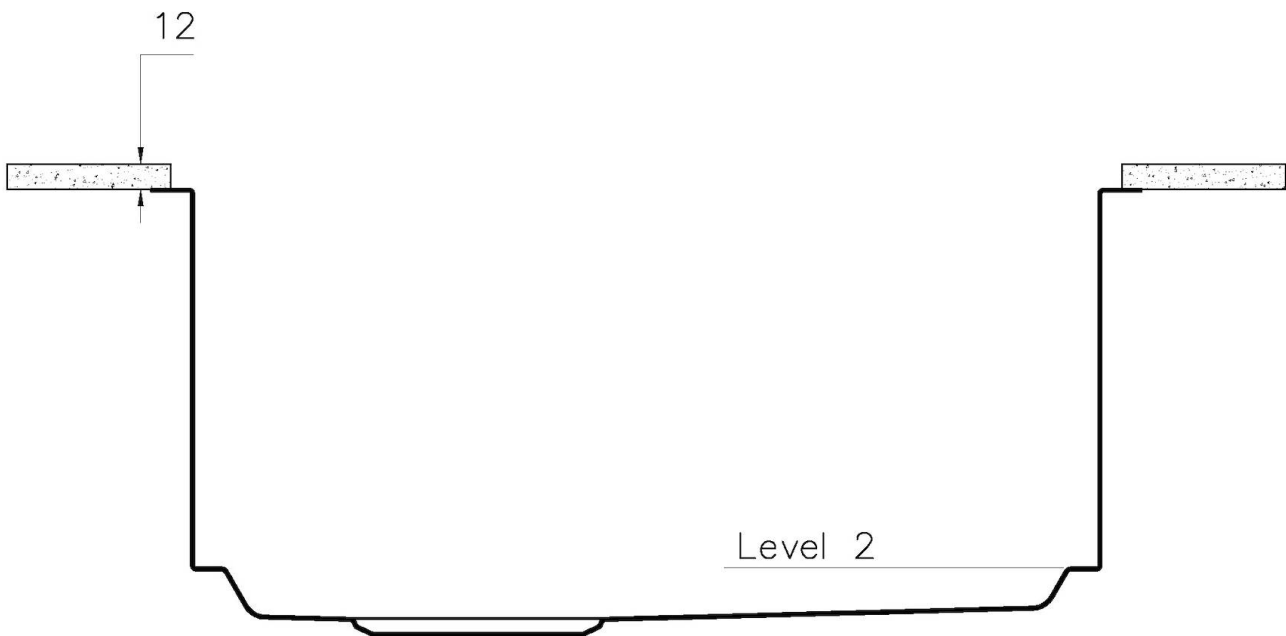
**8100 615**  
**8100 614**  
**8100 037**  
**8100 620**  
**8100 621**  
**8100 622**  
**8100 628**  
**8642 000**



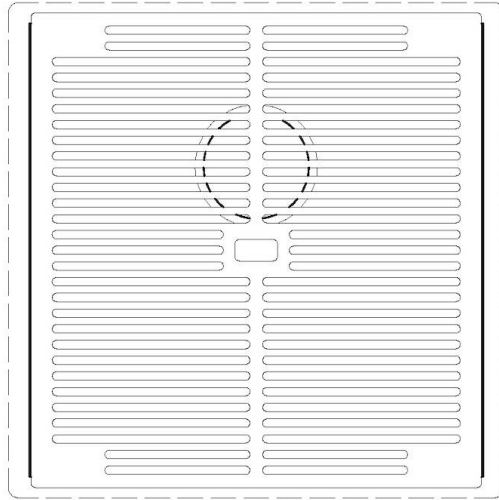
## QUADRA EVO Livelli accessori / Level accessories SOTTOTOP / UNDERMOUNT

**LEVEL 2:**

**8100 615**



**1254/85-**

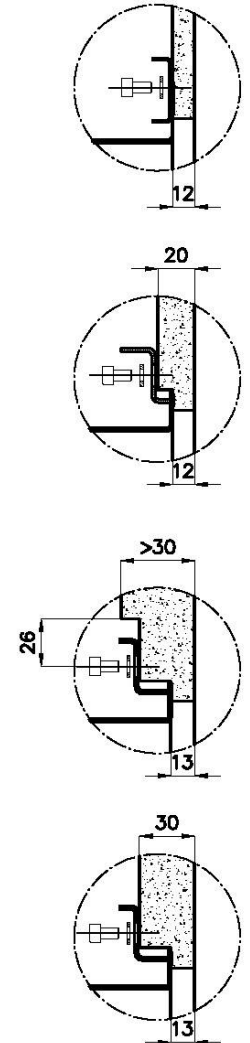
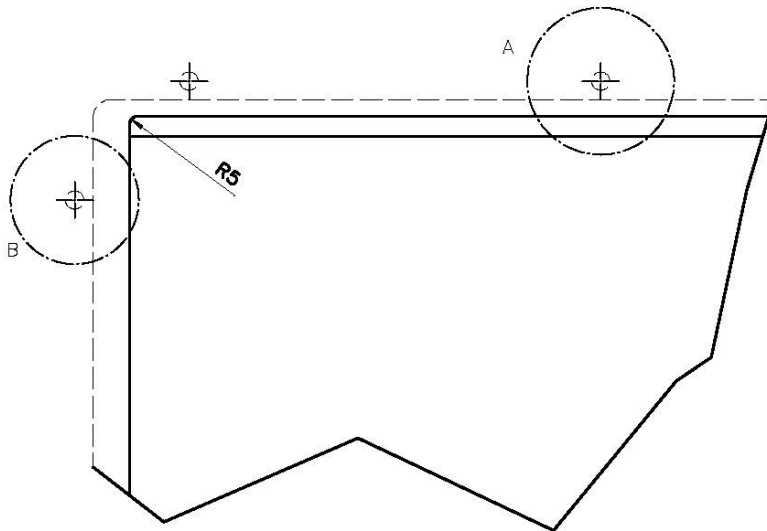


GRIGLIA POSIZIONATA A FILO VASCA / GRID EDGE POSITIONING

## Sottotop/Undermount

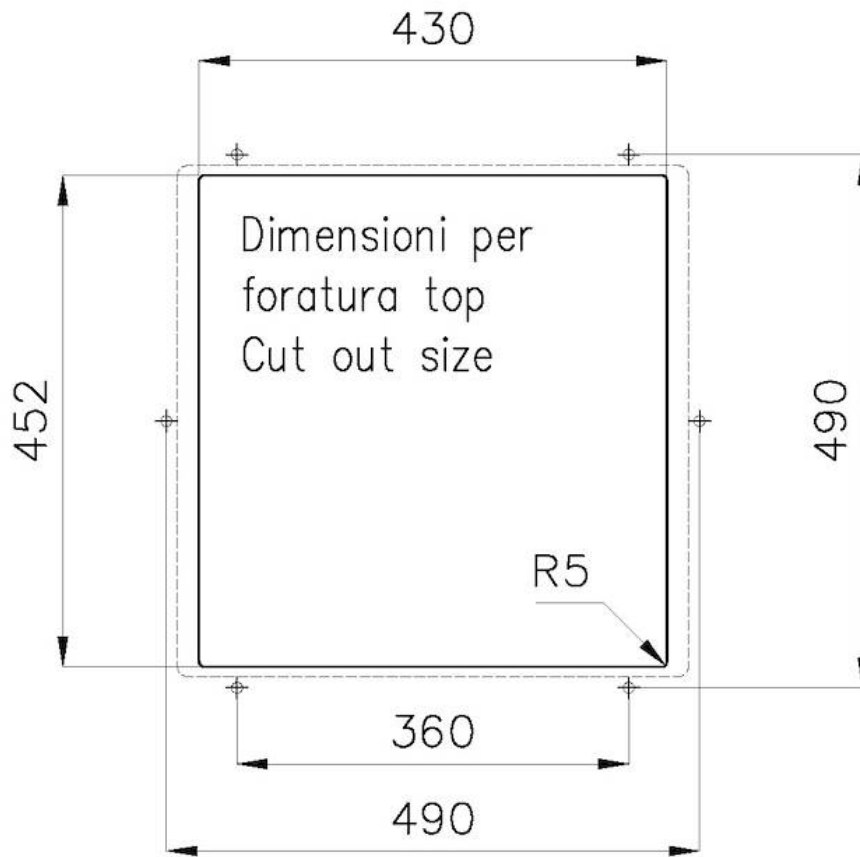


B-B:  
 Dettaglio installazione e sistema di fissaggio  
 Installation detail and fixing system

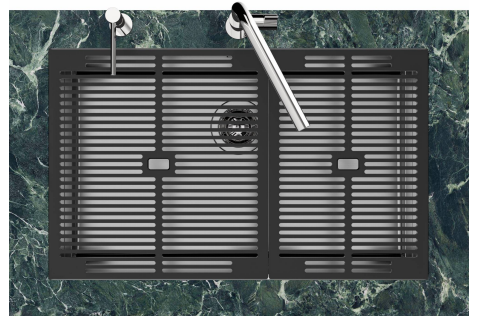
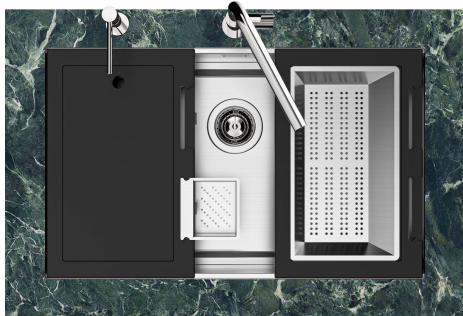
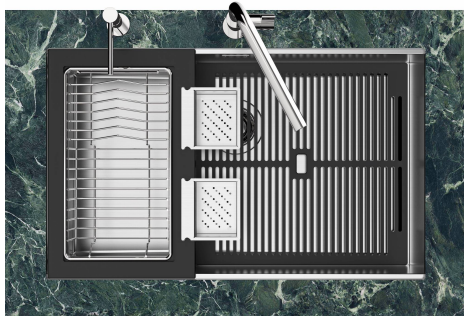
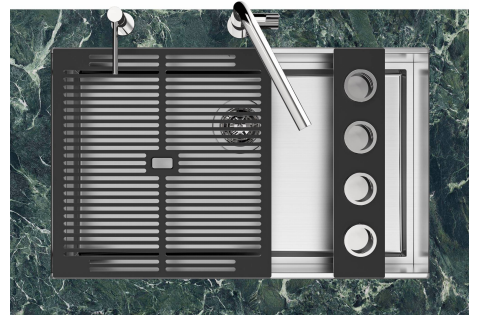
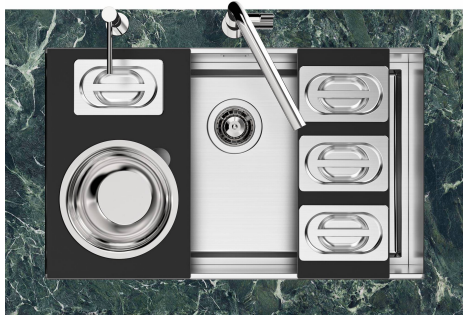
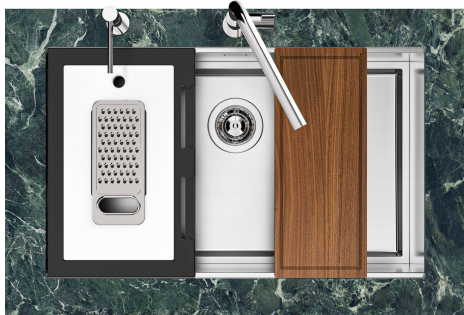
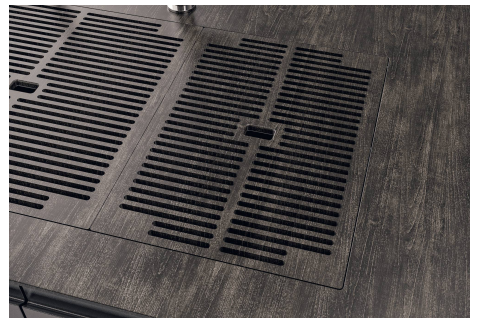


A-A:  
 Dettaglio installazione positive reveal e sistema di fissaggio  
 Installation detail with positive reveal and fixing system

**1254/85-**



## GALLERIA FOTOGRAFICA

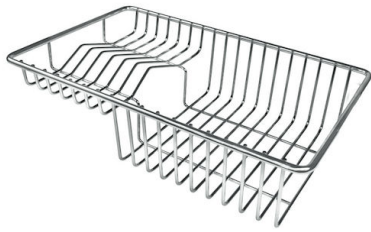


## IN DOTAZIONE



**Griglia Black**  
8100 615

## ACCESSORI OPZIONALI



**Cestello portapiatti inox**  
8100 303



**Vaschetta bianca**  
8153 100



**Vaschetta forata inox**  
8151 001



**Kit Black**  
8100 037



**Kit grattugia con supporto per  
anello e vassoio di raccolta alimenti**  
8159 101



**Kit multi-vasca**  
8100 628



**Porta-coltelli**  
8100 030



**Set di 3 porta-bottiglie**  
8100 621



**Set di 3 vaschette**  
8100 622

\* solo in abbinamento con l'accessorio  
8100 621



**Set di 4 porta-spezie**  
8100 620



**Tagliere legno noce**  
8642 000



**Vaschetta forata inox**  
8151 000



**Vaschetta forata inox PVD Copper**  
8151 008



**Vaschetta forata inox PVD Gold**  
8151 009



**Vaschetta forata inox PVD Gun Metal**  
8151 006

## PILETTE AUTOMATICHE OPZIONALI



**Piletta automatica Gun metal - PG**  
8407 110



**Piletta automatica Space Push Gun Metal - PO**  
8407 120